



空気で膨らむテント。

⚠ 注意事項

- テントを使用した後は本体の内外部、ペグ、グラスファイバーなどについた雪、埃、土、小さな虫などを掃除してください。
- テントは洗濯機で洗浄することはできません。手洗いのみとなります。中性洗剤、非アルカリ・非酸性洗剤のみご使用頂けます。アルカリ性または酸性の洗剤を用いて洗浄するとテント生地剥離、退色、劣化の促進などに繋がる恐れがあります。
- テント内での直接の火気の使用は避けてください。
- 直火ではない調理器具を用いて調理する際は換気に十分気を付けて行ってください。また、高温になった調理器具などはテント本体から遠ざけてお取り扱いください。
- テント内部で使用する室内灯はろうそくなどの直火のものを避け、懐中電灯やLED照明等をご使用ください。
- テント本体を鋭利な刃物などで傷つけないようご注意ください。
エアフレーム内部に空気が充填されているため、空気が抜けると本体が瞬時に倒壊して危険です。
また、ご使用中に空気の注入口のフタを緩めたりしないようご注意ください。
- テントを使用される際は必ずペグ・重りの利用など風対策を行ってください。
また、強風時、台風などの際はテントの使用を直ちに中止し、空気を抜いて天候が安定してからご使用ください。
- エアテントのバランスが悪くなってきたら、一旦本体を閉じている天幕のファスナーを開いて、支柱のバランスを整えてから再度ファスナーを閉じて下さい。
- 連続使用時間 24 時間～最大 1 週間ですが、使用環境によって変わります。空気の栓が密閉されていることをご確認ください。
空気圧が低下してきたら空気の補充を行ってください。
- カタログ掲載の写真は印刷物の為、実際の商品とは異なる場合がございます。(色・仕様等)
- 価格・仕様変更及び商品の廃番については改良の為、予告なしに行われる場合がございます。





ドーム型テント「エアロス」は、空気で膨らむ天幕一体式の大型テントです。
 地面に広げ、付属の手動ポンプで空気を入れるだけで簡単に設営が可能です。
 撤去も、空気を抜くだけでよいのでとっても簡単！
 金属の骨組みを使用していないため、超軽量・安全・省スペース収納を実現しました。



設営動画



Color

※カラー展開はサイズによって異なります。
 ※写真はイメージです。



Blue



Black



White

Set

※写真はイメージです。



収納バッグ



手動ポンプ



ペグ

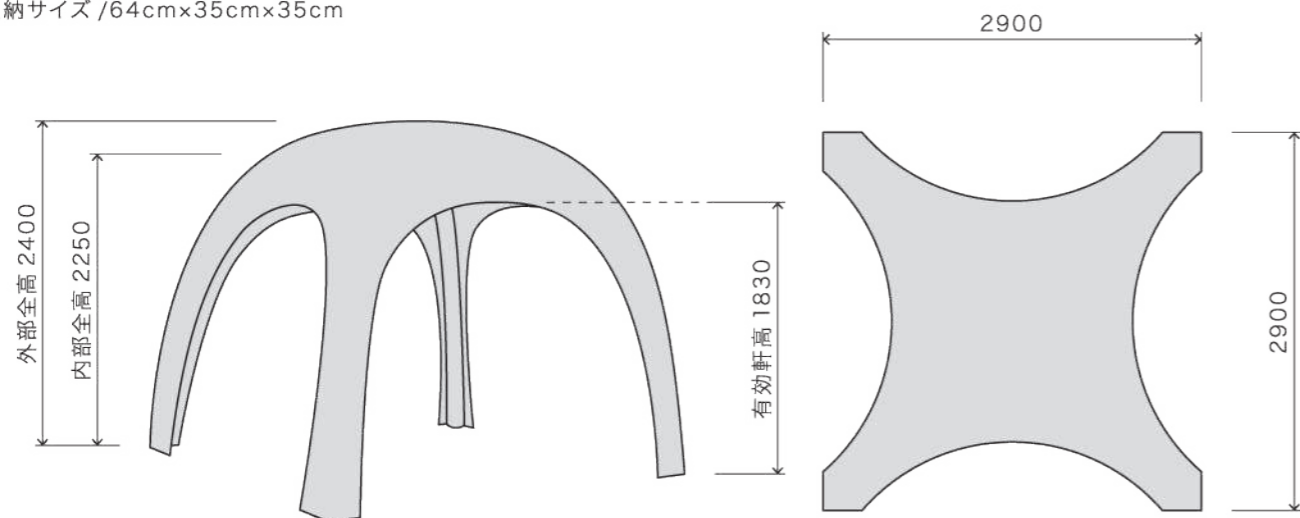
AX-3

レジャーなどにちょうど良いサイズ感！



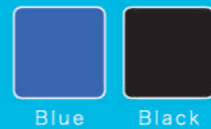
Detail

- サイズ / 2.9m×2.9m
- 重量 / 約13kg
- 材質 / ポリエステル 300D オックスフォード生地（防水）
- 耐水圧 / 2000D
- 収納サイズ / 64cm×35cm×35cm



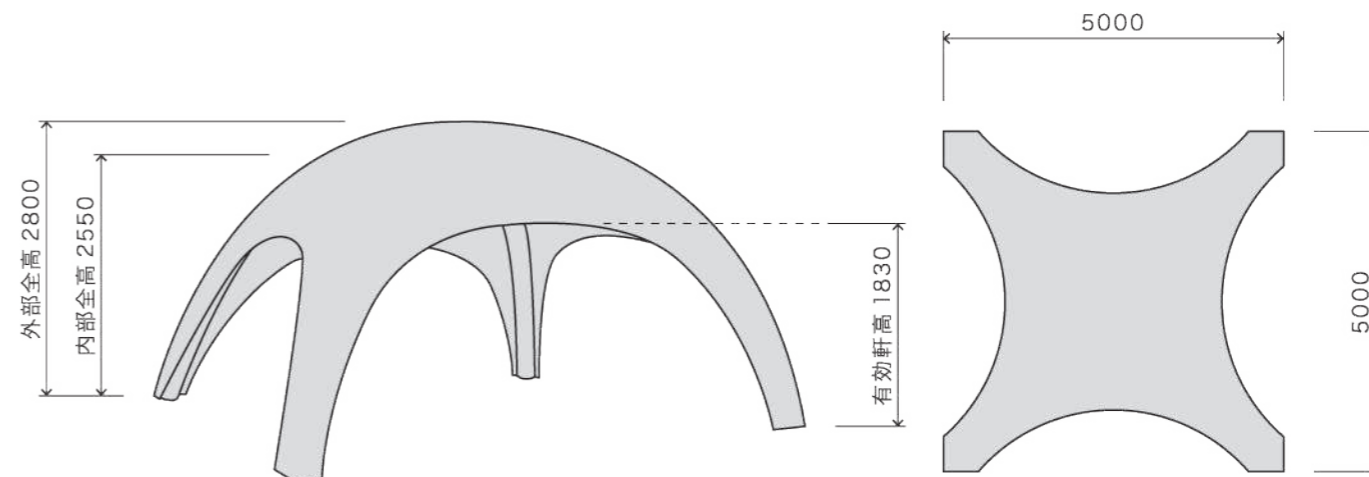
AX-5

大型サイズの為、イベントにも活躍します！



Detail

- サイズ / 5.0m×5.0m
- 重量 / 約19kg
- 材質 / ポリエステル 300D オックスフォード生地（防水）
- 耐水圧 / 2000D
- 収納サイズ / 65cm×45cm×45cm



Option

※写真はイメージです。

※WhiteはAX-3のみです。

ジョイントルーフ / 【3m】AX-3-JR 【5m】AX-5-JR
使用することで、テントを拡張できます。

 Silver



サイドウォールメッシュ / 【3m】AX-3-SWM 【5m】AX-5-SWM
通気性を確保しながら虫の侵入を防げます。

 White



サイドウォール / 【3m】AX-3-SW 【5m】AX-5-SW
日よけ、雨よけ、風よけ、目隠しに効果があります。

 Blue  Black  White



※White, SilverはAX-3のみです。

ウェイトバッグ / WB-1
風などの安全対策に付属のロープ、ペグと一緒に使用ください。

 Silver



オーニング / 【3m】AX-3-AW 【5m】AX-5-AW
ちょっとした日よけ、雨よけに。

 Blue  Black  White  Silver



電動ポンプ / SS-101-800W
使用することで、さらに素早く簡単に設営が可能になります。

 Black

